

**ewt<sup>®</sup>**

NL

# Haard handleiding voor bediening en plaatsing

Jupiter (KF 108 Pluto)

Art. nr. 129150



## VOORWOORD

Geachte klant,

Wij wensen u veel geluk met de aankoop van onze haard. U heeft de juiste keuze gemaakt. Met de aankoop van dit product hebt u de garantie van:

- **Hoge kwaliteit** door het gebruik van de beste en beproefde materialen.
- **Veilige werking** door geperfectioneerde techniek, die streng volgens de Europese norm DIN EN 13240 is gestest (apparaten zijn geschikt voor meerdere aansluitingen).
- **Lange levensduur** door de stevige constructie.

Om lang plezier van uw nieuwe haard te hebben, dient u de volgende bedieningshandleiding te bestuderen. Hierin vindt u alle wetenswaardigheden en nog enkele extra tips.

### **PAS OP**

**Bij bestellingen van vervangende onderdelen het op het typeplaatje van het apparaat vermelde artikel-nr./article no. en serie-nr./serial no. aangeven.**

## INHOUDSOPGAVE

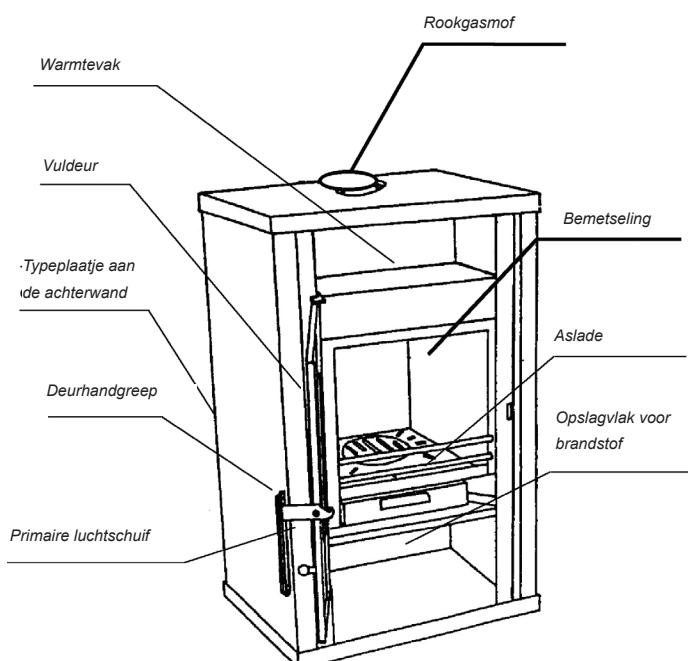
Veiligheidsaanwijzingen	4
<b>1. Bediening</b>	<b>5</b>
1.1 Constructie van apparaten	5
1.2 Ingebruikneming	5
1.3 Uitzetten	5
1.4 Aanwijzingen voor het stoken	6
1.5 Reiniging en onderhoud	6
1.6 Oorzaken van storingen, verhelpen	7
<b>2. Plaatsing</b>	<b>7</b>
2.1 Voorschriften	7
2.2 Vertrekken van plaatsing	7
2.3 Afstanden tussen apparaten	7
2.4 Schoorsteenaansluiting	8
<b>3. Technische gegevens</b>	<b>9</b>
3.1 Tekening op schaal	9
3.2 Maten en gewichten	9
<b>4. Garantiebepalingen</b>	<b>10</b>
<b>5. Notities</b>	<b>11</b>

## VEILIGHEIDSAANWIJZINGEN

1. De apparaten zijn volgens DIN EN 13240 of volgens DIN EN 12815 getest (type-plaatje).
2. Voor het plaatsen en de aansluiting aan de afvoorzijde dienen de vereisten van de stookverordening (FeuVO), de betreffende bouwverordeningen van de deelstaat en de DIN 4705, DIN EN 13384, DIN 18160, DIN EN 1856-2 en de DIN EN 15287 in acht te worden genomen. Voor een goede werking van uw apparaat moet de schoorsteen, waarop u het apparaat wilt aansluiten, in onberispelijke staat verkeren.
3. Voor de eerste ingebruikneming en voor aansluiting op de schoorsteen de bedieningshandleiding grondig doorlezen en eventueel een schoorsteenveger informeren.
4. Er wordt geadviseerd om bij het plaatsen van de apparaten schone katoenen handschoenen te dragen, om vingerafdrukken, die later moeilijk te verwijderen zijn, te voorkomen.
5. In het belang van het schoon houden van de lucht en de veilige werking van het apparaat mogen de in de bedieningshandleiding aangegeven max. brandstofhoeveelheden niet worden overschreden en moeten de deuren van het apparaat gesloten zijn, omdat anders het gevaar van oververhitting bestaat, wat tot beschadigingen aan het apparaat kan leiden. Beschadigingen van dien aard vallen niet onder de garantieverplichting.
6. De deuren van het apparaat moeten tijdens de werking altijd gesloten zijn.
7. De toegestane brandstoffen zijn:
  - Natuurlijk kloofhout (tot max. 35 cm lengte)
  - Bruinkoolbriketten (zie toegestane brandstoffen in de bedieningshandleiding)
8. Geen vloeibare hulpstoffen voor het aansteken gebruiken. Voor het aansteken dienen speciale aanstekers of houtwol te worden gebruikt.
9. De verbranding van afval, fijngehakte spaanders, boomschors, kolengruis, spaanplaatresten, vochtige en met houtconserveringsmiddelen behandeld hout, papier, karton e.d. is verboden.
10. Bij het eerste aansteken kan zich rookontwikkeling en stankoverlast voordoen. In ieder geval zorgen voor goede kamerventilatie (vensters en deuren openen) en ten minste een uur op het max. nominale warmtecapaciteit stoken. Mocht bij de eerste keer stoken de max. temperatuur niet worden bereikt, dan kunnen deze verschijnselen zich ook later nog voordoen.
11. De bedieningselementen en de instellingsvoorzieningen dienen overeenkomstig de bedieningshandleiding te worden ingesteld. Gebruik als het apparaat heet is de hulpgereedschappen of een veiligheidshandschoen voor de bediening.
12. Bij het openen van de stookdeur kan zich bij verkeerde bediening of bij onvoldoende trek van de schoorsteen rookuittrekking voordoen. Er dient beslist op te worden gelet, dat de stookdeur alleen langzaam, eerst op een kier en na een paar seconden helemaal mag worden geopend. Bovendien moet voor het openen van de stookdeur voor het bijvullen van brandstof alleen nog as in de verbrandingsruimte aanwezig zijn, dat wil zeggen, er mogen geen vlammen meer zichtbaar zijn.
13. Tijdens het stoken kunnen alle oppervlakken en vooral de kijkruitjes en de handgrepen en bedieningsvoorzieningen heel heet worden. Maak kinderen en jongeren, oudere mensen en dieren attent op deze gevaren, en houd ze gedurende het stoken van de haard vandaan. Gebruik voor de bediening de bijgevoegde veiligheidshandschoen of het hulpgereedschap. Kinderen en jongeren onder de 16 jaar mogen de haard niet bedienen zonder toezicht van volwassenen.
14. Er dient op gelet te worden dat de aslade er altijd tot aan de aanslag ingeschoven is en in het bijzonder op te letten, dat er geen hete as wordt weggegooid (brandgevaar).
15. In het overgangsseizoen kunnen zich storingen in de trek van de schoorsteen voordoen, zodat de verbrandingsgassen niet volledig afgevoerd worden. De haard dient dan met een geringe hoeveelheid brandstof, het beste met houtspaanders/-wol te worden gevuld en onder controle te worden aangestoken, om de trek van de schoorsteen te stabiliseren. Het rooster dient schoon te zijn.
16. Na iedere stookperiode is het zinvol om de apparaten door een vakman te laten controleren. Eveneens dient er een grondige reiniging van de rookafvoerkanalen en de rookafvoerpijpen plaats te vinden.
17. Als er verbeteringen of vernieuwingen moeten worden uitgevoerd, wendt u dan tijdig onder vermelding van het precieze art.-nr. en prod.-nr. tot uw vakhandelaar. Er dienen alleen originele reserveonderdelen van de leverancier te worden gebruikt.
18. Werkzaamheden, zoals in het bijzonder installatie, montage, eerste ingebruikneming en servicewerkzaamheden en reparaties, mogen alleen door een geschoold vakbedrijf (verwarmings- of luchtverwarmingsconstructies) worden uitgevoerd. Bij ondeskundige ingrepen vervallen waarborg en garantie.
19. Daar de vaste brandstofkachel/haard de voor verbranding benodigde lucht haalt uit het vertrek waar hij is geplaatst, dient ervoor te worden gezorgd, dat er via de kieren van de vensters of buitendeuren steeds voldoende lucht binnenstroomt. Men kan ervan uitgaan, dat deze door een kamervolume van ten minste 4 m<sup>3</sup> per kW nominale warmtecapaciteit is gewaarborgd. Als het volume geringer is, kan er via ventilatieopeningen een verbrandingsluchtverbinding met andere vertrekken worden gecreëerd (min. 150 cm<sup>2</sup>).
20. Er dient op te worden gelet, dat de afstanden tot brandbare constructie-onderdelen en materialen - opzij en achter - in acht worden genomen. Deze afstanden kunt u vinden in de bedieningshandleiding of op het typeplaatje.
21. De haard mag niet worden gemodificeerd.
22. De aansluiting op een schoorsteen, waarvan de effectieve hoogte beneden de 4 m, bij meerdere aansluitingen 5 m ligt, is niet toegestaan. Aan de voor aansluiting van de haard bestemde schoorsteen mogen ten hoogste nog twee andere haarden aangesloten zijn.
23. Bij een schoorsteenbrand sluit u meteen alle openingen aan het apparaat en verwittigt u de brandweer. Probeer in geen geval zelf te blussen. Daarna in elk geval de schoorsteen door de vakman laten controleren.
24. Vaste brandstoffen produceren uit de aard der zaak roet, vervuilen van het kijkruitje is daardoor nooit volledig uitgesloten en betekent geen mankement.
25. Spek- en zandsteen is een natuursteen, daarom zijn kleurafwijkingen en kleurveranderingen normaal en geen reden voor reclamatie!

# 1. BEDIENING

## 1.1 Constructie van het apparaat



Afbeelding 1.

## 1.2 Ingebruikneming

### Brandstoffen

Het apparaat is uitsluitend geschikt voor gebruik met de hieronder genoemde brandstoffen. Alleen daarmee is een rookarme en storingvrije werking gegarandeerd. Gebruik alleen natuurlijk, droog gekloofd brandhout met een restvochtgehalte van max. 20% en bruinkoolbriketten.

Soort brandstof	Calorische waarde ca. KJ/kg
Bruinkoolbriketten	19.500
Hard hout	14.600
Zacht hout	11.500

### Niet toegestane brandstoffen zijn b.v.:

De verbranding van afval, fijngehakte spaanders, boomschors, spaanplaat resten, kolengruis, vochtig of met conserveermiddelen behandeld hout, papier en karton e.d. is verboden. Voor het aansteken dient houtwol of grillaansteker gebruikt te worden. **Geen vloeibare aansteekhulpmiddelen gebruiken!**

### Pas op!

Bij het eerste aansteken kan zich rookontwikkeling en stankoverlast voordoen. In elk geval zorgen voor goede kamerventilatie (vensters en deuren openen) en minstens een uur op max. nominale warmtecapaciteit stoken. Als bij het eerste stoken de max. temperatuur niet bereikt mocht worden, kunnen deze verschijnselen ook later nog optreden.

Met de primaire luchtschuif kunt u binnen het regelbereik alle gewenste verwarmingsniveaus traploos instellen.

### Instelling verbrandingslucht:

De schuifinstellingen moeten altijd op het midden van de aanduidingen staan.

Brandstof	Primaire luchtschuif stand	Brandstofkiezerstand
Aansteken	A	H
Kloofhout, Nominale warmtecapaciteit	H	H
Bruinkoolbriketten, Nominale warmtecapaciteit	A	K
Uitzetten	H	K

Tabel 1

### Vulhoeveelheden:

Vulhoeveelheden bij hout (kloofhout, max. lengte 35 cm) max. 2 blokken per vulling max. 1,5 kg, houtbriketten max. 1,2 kg, Bruinkoolbriketten max. 1,7 kg.

### Eerste aansteken

Voor het in gebruik nemen dienen de transportbeveiligingen op de omkeerplaat boven de verbrandingskamer (afbeelding 5) eruit te worden gehaald en evt. sticker op het kijkruitje zonder resten te worden verwijderd.

De stookdeur openen door oplichten van de handgreep (afbeelding 2). Als het apparaat heet is, dient daarvoor een geïsoleerde veiligheidshandschoen te worden gebruikt. De primaire luchtschuif (afbeelding 3 a) en brandstofkiezer (afbeelding 3 b) instellen volgens tabel 1 in hoofdstuk 1.2.

Kolenaansteekblokje of houtwol op het rooster leggen, daar overheen houtspaanders leggen. Daarop eerst een kleiner, dan groter hout leggen, aansteken en deur weer sluiten. Als het vuur goed brandt en er een voldoende basisgloed is opnieuw brandstof toevoegen. Daarna de primaire luchtschuif volgens tabel 1 „Instelling verbrandingslucht“ instellen.

Het eerste aansteken dient „rustig“ te verlopen, met een geringe hoeveelheid brandstof, zodat de haarddelen aan de hitte kunnen wennen. Bij het eerste aansteken kan zich rookontwikkeling en stankoverlast voordoen. In elk geval zorgen voor goede kamerventilatie (vensters en deuren open zetten) en minstens een uur op max. nominale warmtecapaciteit verwarmen. Als bij de eerste keer stoken de max. temperatuur niet mocht worden bereikt, kunnen deze verschijnselen zich ook later nog voordoen.

**De brandstof niet in de verbrandingskamer gooien, maar erin leggen, omdat anders de cementwand beschadigd kan worden.**

### Pas op!

Bij het openen van de stookdeur kan zich bij verkeerde bediening of bij onvoldoende trek van de schoorsteen uittrekking van rook voordoen. Er dient beslist op gelet te worden, dat de stookdeur alleen langzaam, eerst op een kier en na een paar seconden helemaal geopend mag worden. Bovendien mag voor het openen van de deur voor het bijvullen van brandstof alleen nog het gloedbed in de verbrandingsruimte aanwezig zijn, dat wil zeggen, er mogen geen vlammen meer zichtbaar zijn.

## 1.3 Uitzetten

Deuren sluiten, primaire luchtschuif in de stand gesloten zetten. Restgloed laten uitbranden en haard laten afkoelen. Verbrandingskamer en aslade reinigen en legen als het apparaat koud is!

## 1.4 Aanwijzingen voor het stoken

De haard mag alleen met gesloten vuldeur (stookdeur) worden gebruikt. Deze mag alleen voor het aansteken, bijvullen of reinigen van de verbrandingskamer worden geopend (evt. trekproblemen bij andere op de schoorsteen aangesloten apparaten).

Gecontroleerd toegevoerde secundaire lucht zorgt voor de naverbranding van de brandbare bestanddelen die in het verbrandingsgas zitten. **Vervuilen van de ruit kan echter bij vaste brandstoffen niet uitgesloten worden en is geen mankement.** Dit betekent een rook- en roetarme verbranding om het milieu te ontzien. Als u uw haard in de seizoenovergangperiode in bedrijf mocht nemen, controleer dan van tevoren de schoorsteentrek, omdat die bij hoge buitentemperaturen zeer gering kan zijn. Voor dit doel houdt u een brandende lucifer in de een beetje geopende stookdeur. Als de vlam niet duidelijk wordt aangezogen, dient er eerst een zogenaamd lokvuur te worden gemaakt. Hiervoor wordt korte tijd houtspaan/-wol in de haard of in de reinigungsopening van de schoorsteen aangestoken. Het rooster dient iedere keer voor er brandstof opgelegd wordt gereinigd te worden, om een goede toevoer van verbrandingslucht te waarborgen. De aslade dient regelmatig in koude staat te worden geleegd (afbeelding 4). Bij een apparaat dat nog heet is de bijgevoegde veiligheidshandschoenen gebruiken. Let u er daarbij op, dat er geen gloeiende verbrandingsresiduen in de vuilnisbak terechtkomen.

**Er dient op te worden gelet dat de aslade er altijd tot de aanslag in wordt geschoven.**

### Pas op!

**In het belang van het schoonhouden van de lucht en de haard dienen de aangegeven max. brandstoftoevoerhoeveelheden niet overschreden worden, omdat anders gevaar voor overhitting bestaat, wat kan leiden tot beschadigingen aan het apparaat. Beschadigingen van dien aard vallen niet onder de garantieplicht. Een verminderde verwarming dient alleen door vermindering van de toevoerhoeveelheid plaats te vinden en niet door reductie van de primaire lucht.**

## 1.5 Reiniging en onderhoud

Met een juist gebruik/bediening en goed onderhoud verhoogt u de waarde stabiliteit en levensduur van uw apparatuur. U spaart waardevolle natuurlijke hulpbronnen en ontziet ons milieu en uw beurs. Na beëindiging van de stookperiode is het aan te bevelen om een grondige reiniging van de haard en de rookgaspijpen uit te voeren. Minder worden van de verwarmingscapaciteit is haast altijd een gevolg van sterke vervuiling van de rookgaskanalen.

Voor reiniging dient de omkeerplaat (afbeelding 5) naar voren te worden getrokken. Daardoor kan het rookgaskanaal van binnen, of als de rookgaspijp verwijderd wordt, van boven worden gereinigd.

De omkeerplaat (afbeelding 5) dient na het reinigen weer geheel naar achteren te worden geschoven.

### Pas op!

Wij adviseren om aan het einde van iedere stookperiode haard en rookgaspijp grondig te controleren en zo nodig te reinigen. Minder worden van de verwarmingscapaciteit is haast altijd een gevolg van sterke vervuiling van de rookgaskanalen. Als er reparaties of vernieuwingen moeten worden verricht, wendt u zich dan s.v.p. tijdig onder opgave van artikel-nr. en productie-nr. (zie typeplaatje) tot uw vakhandelaar.

Onderhoud van de buitenkant is alleen aan te bevelen als de haard koud is. De oppervlakken worden met zuiver water gereinigd of in speciale gevallen tevoren met zeepsop of vaatwasmiddel behandeld en dan droog gewreven.

Reinigt u uw ROBAX S-kijkvenster voor het eerste gebruik met een vochtige schone doek. Wrijft u daarna enkele druppels van een onderhoudsmiddel voor glaskeramiek ruiten met keukenpapier op beide kanten van de ruit.

Na het afvegen en droogpoetsen is het hoge kwaliteitsoppervlak van ROBAX S met een onzichtbare film bedekt, deze helpt de ruit schoon te houden en vergemakkelijkt bij regelmatige herhaling de reiniging.

### Onderhoud van keramiekdelen:

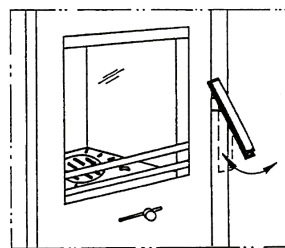
Vuil en vet kan met zeep en water worden verwijderd.

### Onderhoud van speksteen en zandsteen:

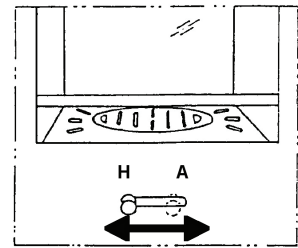
Spek- en zandsteen is een natuursteen, dus zijn kleurafwijkingen en kleurveranderingen normaal en geen reden voor reclamatie! Vuil en vet kunnen met zeep en water, kleine krassen met natschuurpapier (korrel 240) worden verwijderd.

**Wenk: in geen geval mag u sponzen, schuurmiddel, agressieve of krassende reinigingsmiddelen gebruiken!**

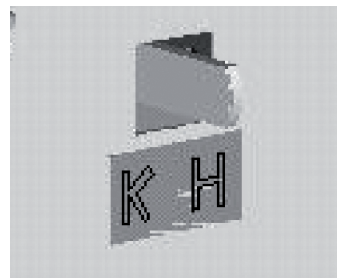
**Werkzaamheden**, zoals met name **installatie, montage, eerste ingebruikneming en servicewerkzaamheden als reparaties**, mogen alleen door een geschoold **vakbedrijf** (verwarmings- of luchtverwarmingsconstructies) worden verricht. Bij ondeskundig ingrijpen vervallen waarborg en garantie.



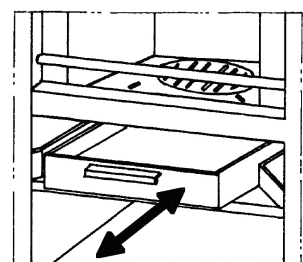
Afb. 2



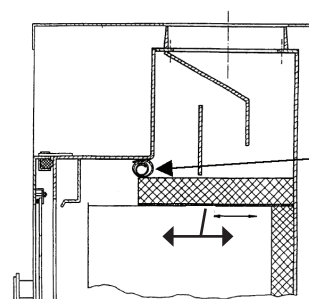
Afb. 3a



Afb. 3b



Afb. 4



Afb. 5

Transportbeveiliging  
kartonpapier verwijderen

## 1.6 Oorzaken van storingen, Verhelpen

Aard van storing:	Mogelijke oorzaak:	Verhelpen:
Stankontwikkeling:	Uitdroging van de gebruikte grondverf. Verdamping van olieresten.	De haard volgens de bedieningshandleiding meerdere uren op lage stand gebruiken. Daarna meerdere uren op maximale stand stoken.
Te geringe warmteafgifte:	<ul style="list-style-type: none"> <li>• Capaciteit te klein gekozen.</li> <li>• Te geringe schoorsteentrek.</li> <li>• Te lange en niet dichte afzuigkap.</li> <li>• Lekkages bij de glas-/stook-/asdeur.</li> <li>• Verbranding van te vochtig hout.</li> </ul>	<ul style="list-style-type: none"> <li>• Laat uw warmtebehoefte door de vakman controleren.</li> <li>• De vereiste schoorsteentrek moet minstens 11 Pa en mag voor korte tijd max. 20 Pa hebben. Controleer uw schoorsteen op dichtheid. De deuren van de andere op deze schoorsteen aangesloten haarden goed sluiten. Vooral letten op niet dichte schoorsteen- c.q. reinigingsluitingen. Eventueel met loodrecht aanlooptraject aansluiten.</li> <li>• Alle afzuigkappen moeten goed afgedicht zijn en vuurvast worden geïsoleerd.</li> <li>• Dichting controleren, deuren goed sluiten. Eventueel dichtsnoer laten vernieuwen.</li> <li>• Alleen goed gedroogd hout gebruiken.</li> </ul>

### Maatregelen bij schoorsteenbrand.

**Bij onvoldoende reiniging van de schoorsteen, bij verkeerde brandstof (b.v. te vochtig hout) of verkeerde instelling van de verbrandingslucht kan er een schoorsteenbrand ontstaan. Sluit in zo'n geval de verbrandingslucht bij de haard en alarmeer de brandweer. Nooit zelf proberen met water te blussen.**

## 2. PLAATSING

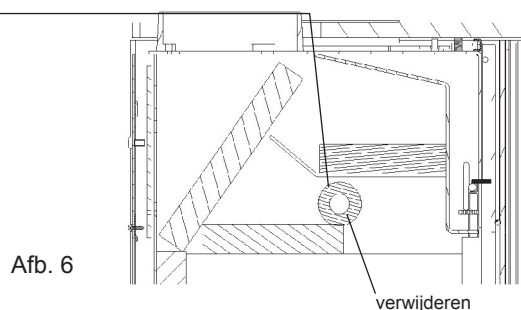
### 2.1 Voorschriften

Voor de plaatsing en de afvoerszijdige aansluiting dienen de toepasselijke nationale en Europese normen, plaatselijke en bouwrechtelijke voorschriften en bepalingen van de brandweer in acht te worden genomen (b.v. DIN 18896, DIN 4705, DIN EN 13384, DIN 18160, DIN EN 1856-2, DIN EN 15287). Laat u het apparaat alleen door een gekwalificeerde vakman plaatsen en aansluiten. Voor een goede werking van uw apparaat moet de schoorsteen, waarop u het apparaat wilt aansluiten, in onberispelijke staat te zijn.

### 2.2 Vertrekken van plaatsing

Daar de haard de voor verbranding benodigde lucht haalt uit het vertrek waar hij geplaatst is, dient ervoor te worden gezorgd, dat er via de kieren van het venster of buitendeuren steeds genoeg lucht toestroomt. Daarnaast dient ervoor gezorgd te worden, dat een kamer capaciteitverhouding van minstens 4 m<sup>3</sup> per kW nominale warmtecapaciteit gewaarborgd is. Voor de haard betekent dit, dat het vertrek van plaatsing ten minste 26 m<sup>3</sup> groot moet zijn. Als het volume geringer is, moet er via ventilatieopeningen een verbrandingsluchtverbinding met andere kamers worden gecreëerd (verbindingsopeningen ten minste 150 cm<sup>2</sup>).

Transportbeveiliging rol golfkarton



### 2.3 Afstanden tussen de apparaten

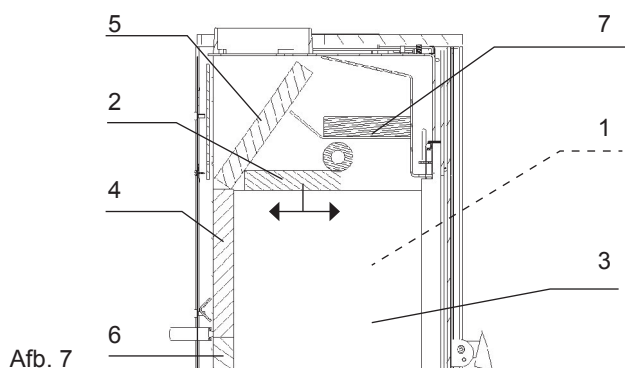
Alle brandbare bouwelementen, meubels of ook b.v. decoratiestoffen in de naaste omgeving van de haard dienen beschermd te worden tegen het effect van hitte.

#### Inrichtingsobjecten in het bereik van de straling:

In het zichtbereik (stralingsbereik) van het vuur moet van brandbare bouwelementen, meubels of ook b.v. van decoratiestoffen een afstand van ten minste 100 cm (A), gemeten vanaf de voorkant van de haardopening in acht worden genomen. De veiligheidsafstand wordt gereduceerd tot 40 cm (B), als er een geventileerde stralingsbeveiliging voor het te beschermen bouwelement wordt gemonteerd (voorbeeld zie afb.6)

#### Inrichtingsobjecten buiten het stralingsbereik:

De tussenschotten opzij van en achter het apparaat mogen niet uit brandbare bouwmaterialen vervaardigd of met brandbare bouwmaterialen bekleed zijn, indien een afstand van opzij 30 cm en achter 20 cm onderschreden wordt. De afstand opzij van meubelelementen van hout of kunststof moet eveneens 30 cm bedragen (zie afb.7).



Vloer onder en voor de haard:

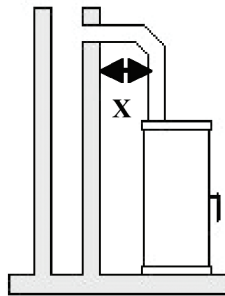
Vloeren van brandbaar materiaal, zoals tapijt, parket of kurk, moeten onder de haard en van de verbrandingskameropening **50 cm** naar voren en **30 cm** opzij door een bedekking van niet brandbare bouwmaterialen, b.v. keramiek, steen, glas of een vloerplaat van staal, worden vervangen of beschermd.

**2.4 Schoorsteenaansluiting**

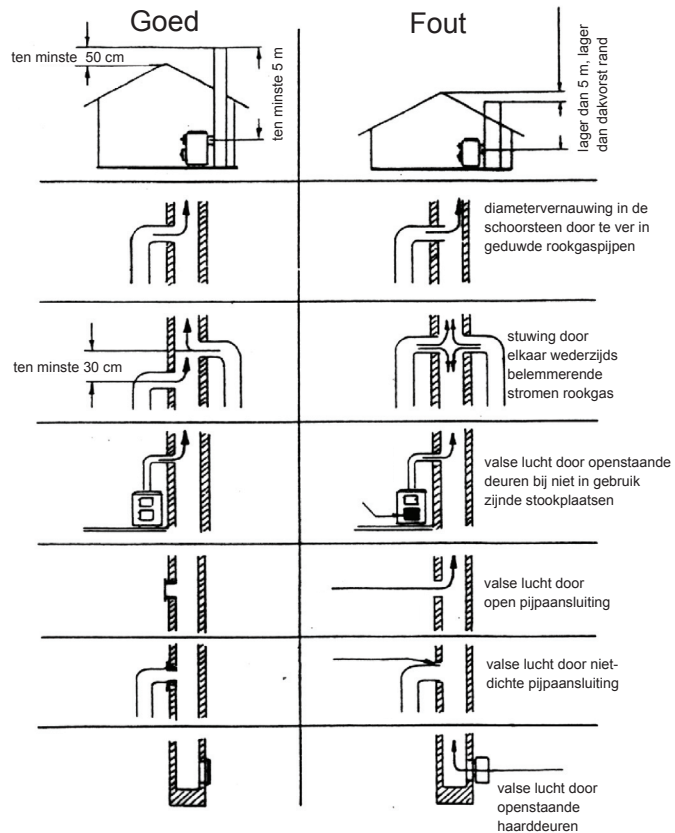
**PAS OP!**

**Voor de aansluiting van het apparaat dient in ieder geval de verantwoordelijke schoorsteenveger om advies te worden gevraagd!**

Verbindingsstukken moeten aan het apparaat en onderling vast en dicht verbonden zijn. Ze mogen niet in de vrije schoorsteendoorsnede uitsteken. Het verbindingstuk tussen haard en schoorsteen moet dezelfde doorsnede hebben als de pijpmof op de haard. Horizontale verbindingstukken van meer dan 0,5 m moeten naar de schoorsteen toe 10 graden oplopen. Pijpen, die niet tegen warmte beschermd of loodrecht geleid worden, mogen niet langer dan een meter zijn. De vereisten van de stookverordening (FeuVO), de betreffende bouwverordeningen van de deelstaten, en voor de schoorsteen de DIN 4705, DIN EN 13384, DIN 18160 en de DIN EN 15287 dienen in acht te worden genomen. Verbindingstukken moeten volgens DIN EN 1856-2 getest zijn. De maat X (afstand tot brandbare (bouw)materialen) moet volgens opgaven van de producent van het verbindingstuk in acht worden genomen.

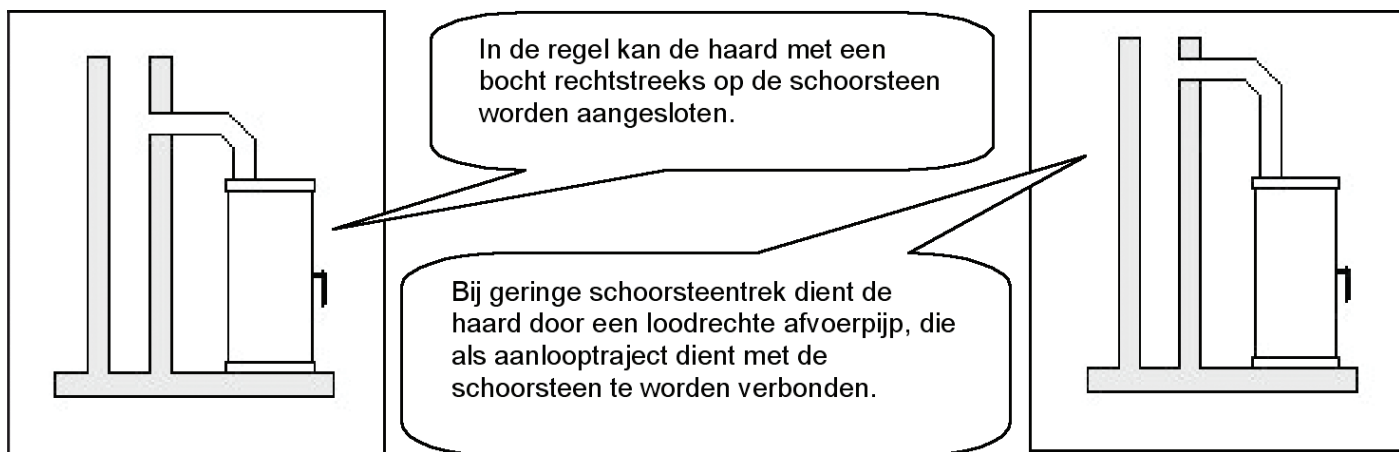


Afb. 8



**PAS OP!**

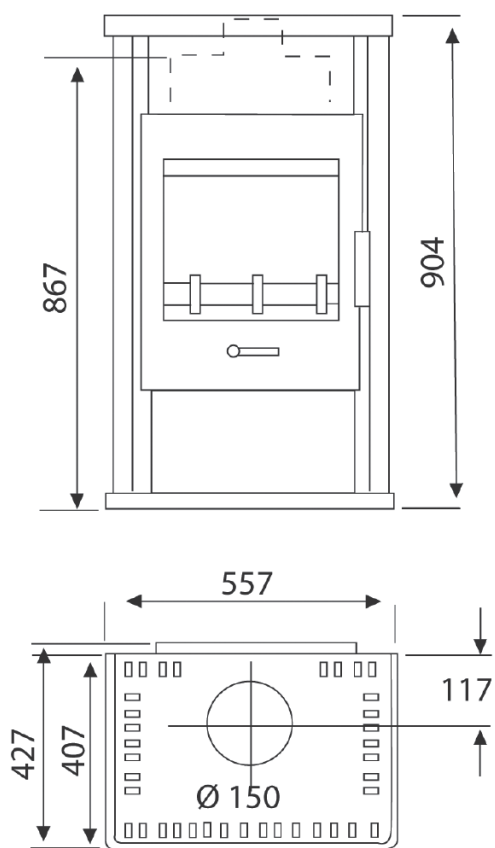
Aansluiting op een schoorsteen, waarvan de effectieve hoogte onder de 4 m, bij meerdere aansluitingen 5 m ligt, is niet toegestaan. Zie de gegevens over de schoorsteenberekening in hoofdstuk 3.1. Op de voor aansluiting van de haard bestemde schoorsteen mogen ten hoogste twee andere haarden aangesloten zijn.



Afb. 9

### 3. TECHNISCHE GEGEVENS

#### 3.1 Tekening op schaal



Type:	108 50/51/52/53/56/57
Nominale warmtecapaciteit	6,5 kW
Kamerverwarmingsvermogen	
- bij gunstige	132
- minder gunstige	78
- ongunstige	52
stookomstandigheden volgens DIN 18893/TAB.2 bij tijdelijke verwarming	
Rookgaswaarden, brandstof	Kloofhout, BB7 <sup>''</sup>
Massastroom rookgas	8 g/s
Temperatuur afvoermof	290 °C
Min. persdruk bij nominale warmtecapaciteit	12 Pa
Stof (uitgaande van 13%O <sub>2</sub> )	< 40 mg/m <sup>3</sup>
CO (uitgaande van 13%O <sub>2</sub> )	0,08 % / 0,07%
Rendement	> 78% / > 76%

#### 3.2 Maten en gewichten

artikelnummer	129150
gewicht	83 kg (netto)
maten	hoogte: 904 mm breedte: 557 mm diepte: 427 mm

## 4. GARANTIEBEPALINGEN

Glen Dimplex Benelux garandeert dat het toestel waarop het garantiebewijs betrekking heeft met de uiterste zorg en van deugdelijk materiaal is vervaardigd.

### GARANTIEVOORWAARDEN

1. De garantietermijn bedraagt voor haarden 2 jaar. De koopdatum moet blijken uit de ingevulde aankoopnota.
2. Mocht zich binnen de garantietermijn een storing voordoen die het gevolg is van een materiaal en/of fabrikagefout, dan is Glen Dimplex Benelux bereid het onderdeel waaraan de fout is gekonstateerd gratis ter vervanging aan de installateur toe te zenden zonder vergoeding onzerzijds voor het demonteren en monteren. Eventuele vrachtkosten komen voor uw rekening.
3. Is de storing aan het toestel van dusdanige aard dat de installateur deze niet kan opheffen, dan is Glen Dimplex Benelux, uitsluitend op verzoek van de installateur, bereid hiervoor zorg te dragen.
4. Wanneer door omstandigheden het complete toestel of onderdelen daarvan ter beoordeling en/of reparatie moet(en) worden opgezonden, dient dit na voorafgaand overleg te geschieden met bijvoeging van de aankoopnota met koopdatum.
5. Het toestel dient geplaatst en aangesloten te worden door een erkend installateur. De installatie dient te geschieden volgens de landelijke voorschriften c.q. het bijgevoegde installatie- of inbouwvoorschrift. De installateur dient zich vooraf te overtuigen van de goede werking van het rookgasafvoerkanaal.

### DEZE GARANTIE VERVALT INDIEN:

1. Aan bovenstaande voorwaarden niet, of slechts ten dele, is voldaan.
2. Aan het toestel wijzigingen zijn aangebracht zonder voorkennis aan ons.
3. Het toestel van eigenaar is veranderd.
4. De richtlijnen van de gebruiksaanwijzing niet zijn opgevolgd.
5. Het toestel verwaarloosd of ruw behandeld is.
6. De originele koopbon niet getoond kan worden, of indien enig gegeven op de aankoopbon is gewijzigd, doorgehaald, verwijderd of onleesbaar gemaakt.

In afwijking van het gestelde onder punt 1 geldt voor onderstaande onderdelen een afwijkende garantietermijn:

- Onderdelen van glas: geen garantie
- Stookroosters en mechanisch bewegende delen in houtkachels: 1 jaar. De normaal in keramische delen optredende haarscheurtjes vallen eveneens buiten de garantie, aangezien deze de goede werking van het toestel niet beïnvloeden.

Voor de overige bepalingen verwijzen wij naar onze Algemene Verkoopvoorwaarden welke zijn gedeponeerd bij de Kamer van Koophandel te Gooi-, Eem- en Flevoland.

*Wijzigingen, die de technische vooruitgang dienen en/of een kwaliteitsverbetering bewerkstelligen, behouden wij ons voor. Voor drukfouten en wijzigingen na het in druk bezorgen kunnen wij geen aansprakelijkheid aanvaarden.*



